

# FOTON TUNLAND G9 (4X4)

## MOTOR

FOTON Aucan	4F20TC15	Diesel
Desplazamiento	1,968 CC	
Potencia máxima	160 hp @ 4,000 rpm	
Torque máximo	290 lb-pie @ 1,800 rpm	
Norma de emisiones	Euro V	DOC + DPF

## TRANSMISIÓN

ZF Transmission	ZF-8AT	Automática
Nº de velocidades	8 (ocho) al frente	
Tipo de última relación	sobre marcha (OD)	
Relación de engranes	1a 5.00 / 8va 0.640 / Rev 3.45	

## EJE DELANTERO

Independiente / Tipo Horquilla / Estabilizadora / Brazo doble	
Suspensión de resorte helicoidal y amortiguador	
Capacidad de carga	1,400 kgs

## EJE TRASERO

Eje rígido tipo semi flotante	
Suspensión de muelles semielípticos y amortiguador	
Capacidad de carga	1,600 kgs
Relación final: 4.070	Una sola velocidad

## NEUMÁTICOS

Radiales en medida	265/60R18-110H
Cantidad	5 incluye refacción
Rin medidas	18.0" X 7.5"

## SISTEMA ELÉCTRICO

Alternador	14V-80A
Voltaje	12V (negativo a tierra)
Baterías	85A.h (1pc)

## FRENOS

Frenos de servicio hidráulicos doble circuito asistidos por vacío
Freno de estacionamiento Eléctrico actuando en el eje trasero
Componente para eje delantero Discos ventilados
Componente para eje trasero Discos sólidos
Asistencia Sistema ABS+EBD+ESP+AutoHold

## CAPACIDADES

Depósito de combustible	75 L
Número de pasajeros	5 (cinco) c/operador

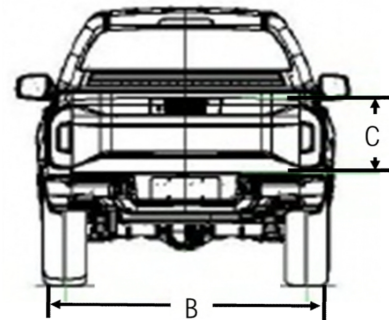
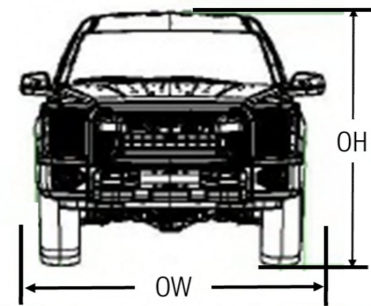
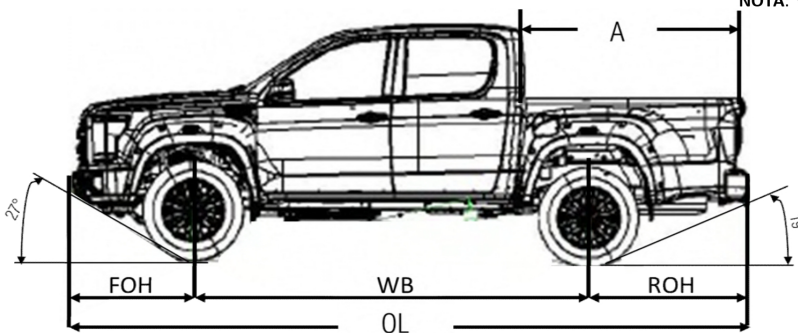
## DESEMPEÑO

Radio de giro	6,355 mm
Habilidad de pendiente	32.1%
Velocidad máxima	145 km/h @ 4,000 rpm
Consumo de combustible combinado	11.8 km/L
Aceleración de 0-100 km/h	12s
Capacidad de arrastre	3,000 kgs

## EQUIPAMIENTO DE LINEA (Incluido en el precio)

Faros de niebla	Incluido
Luz diurna tipo LED (DRL)	Incluido
Vidrios eléctricos (L&R)	Incluido
Ajuste de espejos eléctrico	Incluido
A/C para cabina seccion frontal	Incluido
Ajuste automático de altura en faros	Incluido
Paletas de cambios al volante	Incluido
Rines de aleación (tipo deportivo)	Incluido
Pantalla central 12.3"	Incluido
Llave de presencia (Keyless Access)	Incluido
Control de velocidad crucero	Incluido
Direccional tipo LED en retrovisor	Incluido
Estribos laterales	Incluido
Bolsas de aire (SRS) frontales	Incluido
Aviso de cinturón de seguridad	Incluido
Roll-Bar trasero	*Opcional

NOTA: \* De acuerdo a disponibilidad en el modelo



CAPACIDADES (kg)						TUNLAND G9			
Peso Bruto Vehicular (PBV)						3,000			
Peso Vehicular (PV)						2,000			
Carga máxima disponible						1,000			
DIMENSIONES (mm)									
CHASIS PICK UP						BATEA			
FOH	WB	ROH	OL	OW	OH	m <sup>3</sup>	A	B	C
955	3,110	1,275	5,340	1,940	1,870	1.06	1,520	1,580	440

Actualizado a Agosto'24

LDR Solutions S.A. de C.V., no será responsable por ningún motivo sobre cualquier contenido de este documento por ser sólo de carácter informativo, y se reserva el derecho a modificar cualquier detalle de las especificaciones y equipamientos contenidos en esta ficha técnica sin previo aviso. Para más información consulte a su distribuidor autorizado.

📍 Prolongación Paseo de la Reforma Nº 1015-24 Torre "B" Corporativo Punta Santa Fé, Contadero, Cuajimalpa de Morelos, C.P. 05348, CDMX [www.foton.mx](http://www.foton.mx)

Conforme con las disposiciones aplicables, el proveedor y el vehículo nuevo cumplen con todas las especificaciones legales y comerciales para poder realizar la venta de vehículos nuevos.